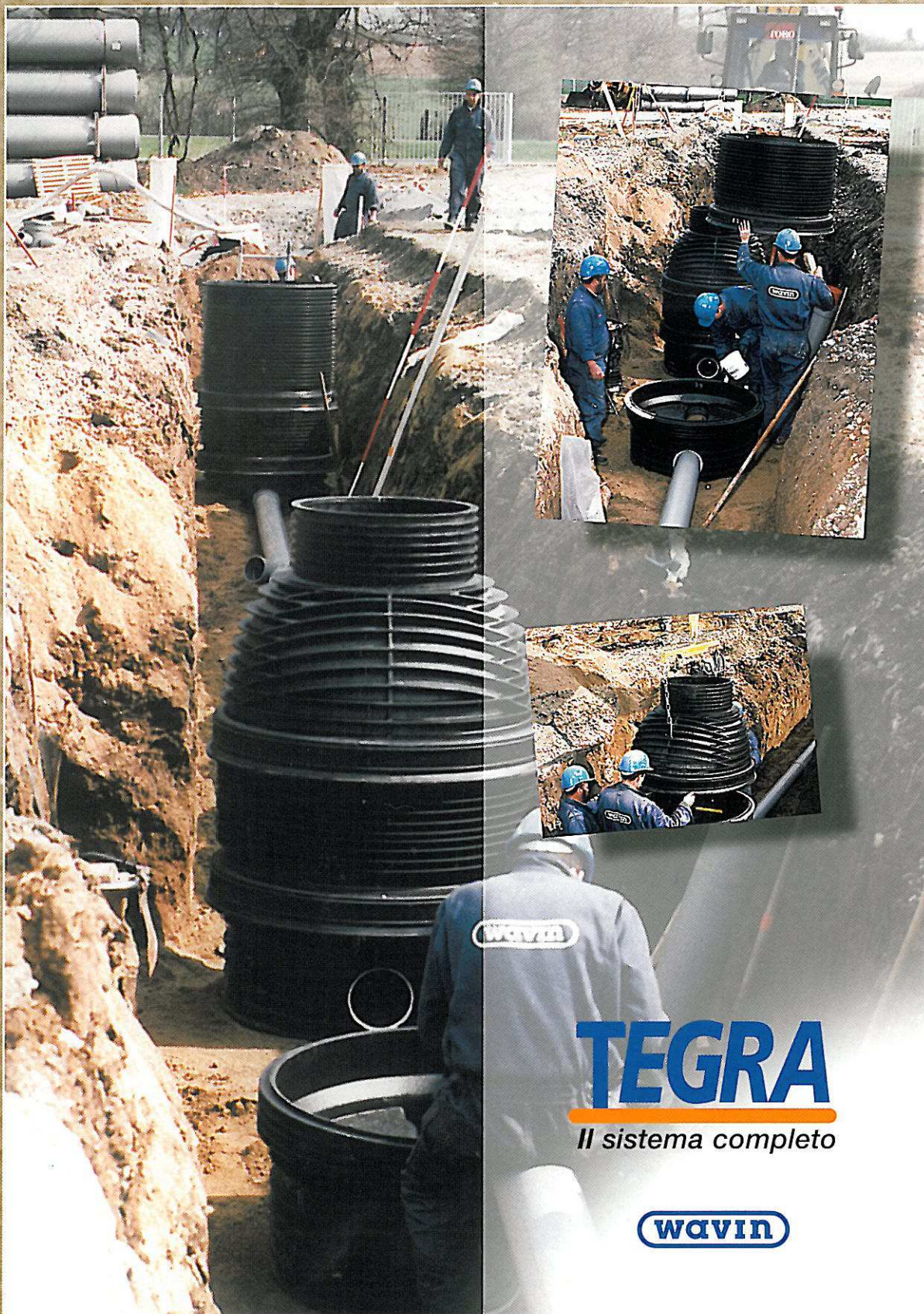


# The European Manhole

*Pozzetto ispezione DN 1000 per controllo e pulizia di condutture fognarie*



Wavin

# TEGRA

*Il sistema completo*

Wavin

# The European Manhole

*Pozzetto ispezione DN 1000 per controllo e pulizia di condutture fognarie*

## Un Progetto Europeo

Lo studio e la progettazione del pozzetto TEGRA sono stati eseguiti direttamente da WAVIN M & T (Marketing & Technology) in cooperazione con tutte le aziende WAVIN presenti nei vari paesi Europei.

## Innovativo design e prodotto tecnologico

Questo prodotto è stato progettato e realizzato per offrire una valida risposta alla crescente esigenza di soluzioni tecnologiche che permettano il rispetto delle Normative di Legge proprie di ogni Nazione e contemporaneamente offrano una razionale e veloce modalità di installazione dei pozzetti da utilizzarsi nelle reti di fognatura. L'avanzato design, la struttura a nervatura e la specifica conformazione del cono danno al pozzetto TEGRA le caratteristiche di grande resistenza e lunga durata anche se installato in aree o strade di traffico pesante.

## Risposta estremamente positiva a tutti i tests qualitativi

Dopo aver risposto positivamente a tutti i tests teorici ai quali, con l'ausilio di sofisticati computers, è stato sottoposto; il pozzetto TEGRA ha superato con piena soddisfazione la completa gamma di tests pratici e operativi riguardanti il comportamento della struttura sottoposta a stress da carichi statici e dinamici. Le attrezzature ed i metodi di prova utilizzati da WAVIN sono da ritenersi i più selettivi ed innovativi attualmente in uso per provare e testare il comportamento delle tensioni che si sviluppano sotto carichi dinamici.

## Requisiti

Il pozzetto TEGRA grazie alle proprie caratteristiche rappresenta una vera e propria innovazione nel settore delle fognature in quanto permette una "soluzione di continuità" tra tubazioni in materiale plastico (PVC, PE, ecc.) e pozzetti di ispezione eliminando così qualsiasi rischio di perdite. Inoltre il diametro interno pari a 1000 mm. (Che facilita tutte le operazioni di controllo e pulizia) rende il pozzetto TEGRA perfettamente compatibile con tutti i Progetti di Legge Europei in materia ambientale inerenti la regolamentazione degli impianti di fognatura.

Le principali esigenze tecnico-economiche delle maggiori municipalità Europee in materia ambientale sono le seguenti:

- completa tenuta ermetica
- resistenza alla corrosione
- stabilità e durata

La lunga vita del sistema di Fognature è oggi una realtà con il pozzetto TEGRA.

Naturalmente il pozzetto TEGRA oltre ad essere conforme alle esigenze ed ai requisiti europei offre anche altri benefici in fase di movimentazione ed installazione:

- Ridotto peso dei componenti
- Utilizzo di guarnizione
- Facilità di taglio per ottenere l'altezza desiderata
- Facilità di connessione con allacciamenti supplementari direttamente in cantiere
- Facilità di messa in opera e livellamento
- Ampia disponibilità di soluzioni riguardo il tipo di canalizzazione desiderata

Queste caratteristiche permettono dei costi di installazione estremamente ridotti.





**Applicazioni**

	Strade	Aree Verdi
Max. profondità	5 m	5 m
Max. livello acqua nel sottosuolo	5 m *	5 m *
Tipo del coperchio	Mobile	Normale
Traffico	Si	No
Materiale di riempim.	Granulare	Aderente

\* Risultato da prove di lungo periodo su pozzetti installati sotto vie di comunicazione



- Ampia apertura di entrata 600 mm.

- Cono composto da un'unica struttura rinforzata con nervature in PE

- Diametro interno 1000 mm.

- Scala interna

- Punti di taglio (Ogni 12,5 cm.)


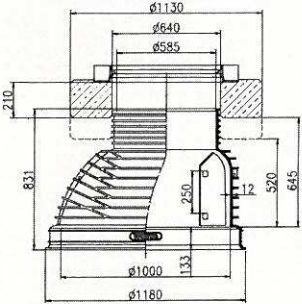
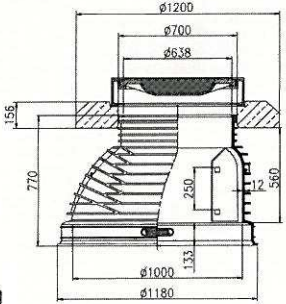
- Guarnizione


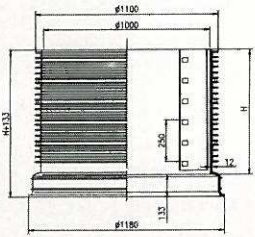
- Ampia disponibilità di soluzioni (Direzione flusso e diametri)


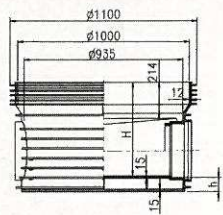
- Connessione tubo con guarnizione a tenuta stagna



## Specifica dei prodotti (Dimensione in mm.)

Cono	(Tipo di coperchio come da Normative locali)	A	B
			

Elemento di prolunga		H (mm.)	Peso (kg)	H (mm.)	Peso (kg)
		125	13	1000	71
		250	21	1125	84
		375	30	1250	92
		500	38	1375	101
		625	46	1500	109
		750	54	1625	117
		875	63	1750	125

Base		DN	H (mm.)	h (mm.)	Peso (kg)
		160	412	53	51
		200	450	71	54
		250	500	78	60
		315	552	80	68
		Base senza canalizz.	604	97	56

mm.	diritto	15°	30°	45°	90°	collegamenti	base senza canalizzazioni
Ø 160	840					840 - 486	
Ø 200	840	556 - 297	438 - 438	321 - 490	490 - 490	840 - 483	
Ø 250	820						
Ø 315	804	599 - 219	423 - 423	480 - 292		804-480	

### Proprietà tecniche

Caratteristiche tecniche del pozzetto assemblato				
Prova	Condizioni di prova		Requisiti richiesti	Metodo di prova
	Caratteristiche	Valori		
Tensione	pressione acqua pressione acqua pressione aria	0,05 bar 0,5 bar - 0,3 bar	assenza di perdite assenza di perdite assenza di perdite deformazione ≤ 8%	EN 1277
Resistenza a schiacciamento	Autotreno carico	40 ton	deformazione < 6%	WAVINORM 307

Resistenze chimiche : Conformi alle resistenze chimiche del PE, Direttive date in ISO/TR 10358 e per le guarnizioni in ISO/TR 7620



Per informazioni e acquisti:  
 Tecnoresine srl - Via Tedeschi, 2 - 35133 Padova  
 telefono 049 70 30 88 - fax 049 70 69 65 - e-mail info@tecnoresine.net - web http://www.tecnoresine.net